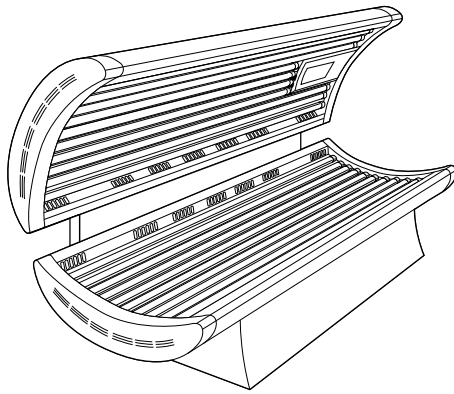
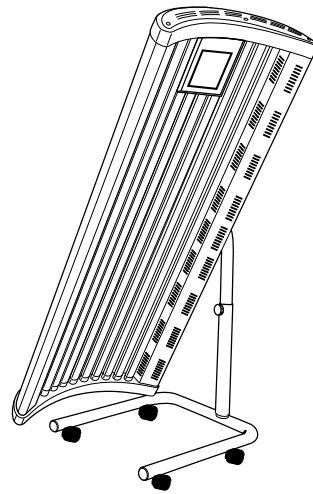


Harpro

TOPAZ



24C-24/1C



12V-10/1V

**MANUAL • ANLEITUNG • HANDLEIDING •
MODE D'EMPLOI • INSTRUZIONI PER L'USO •
MODE DE EMPLEO • BRUKERHÅNDBOK**



Congratulations on the purchase of your VDL Hapro appliance. Your new appliance has been manufactured with the utmost care and attention and consists of high-quality parts. All VDL Hapro appliances have been developed to give you the best possible tan, whilst complying with the strictest applicable European standards. (original instructions)

Herzlichen Glückwunsch zum Kauf Ihrer VDL Hapro-Gerät. Ihre neue Gerät wurde mit der größtmöglichen Sorgfalt hergestellt und besteht aus qualitativ hochwertigen Einzelteilen. Alle VDL Hapro-Geräte sind so entwickelt und abgestimmt, dass die bestmögliche Bräunung Ihres Teints gewährleistet wird. Dies alles erfolgt nach den strengsten geltenden, anzuwendenden europäischen Normen. (Original-Anleitung)

Gefeliciteerd met de aankoop van uw VDL Hapro apparaat. Uw nieuwe apparaat is gemaakt met de grootst mogelijke zorg en bestaat uit kwalitatief hoogstaande onderdelen. Alle VDL Hapro apparaten zijn ontwikkeld en afgestemd om u een zo mooi mogelijke gebruide teint te bezorgen. Dit alles volgens de strengst geldende van toepassing zijn de, Europese normen. (Originele handleiding)

Nous vous félicitons pour l'achat de votre appareil VDL Hapro. Votre nouveau appareil a été fabriqué avec le plus grand soin et se compose d'éléments de la plus haute qualité. Tous les appareils VDL Hapro sont développés et mis au point pour vous procurer un teint hâlé magnifique. Et ce tout en respectant les normes européennes d'application les plus strictes. (original instructions)

Congratulazioni per l'acquisto del vostro lettino abbronzante VDL Hapro. Il vostro nuovo lettino è stato prodotto con il massimo della cura ed è composto da componenti di qualità estremamente elevata. Tutti i lettini abbronzanti VDL Hapro sono stati progettati e adeguati, per garantire un'abbronzatura ottimale. Il tutto nel rispetto delle norme Europee più severe attualmente in vigore. (Istruzioni originali)

Le felicitamos por la adquisición de este solarío VDL Hapro. Su nuevo solarío ha sido fabricado con el mayor esmero posible y está compuesto de piezas de alta calidad. Todos los solaríos VDL Hapro han sido concebidos y ajustados para proporcionarle el bronceado más espléndido posible, siempre conforme a la normativa europea más estricta aplicable. (las instrucciones originales)

Gratulerer med ditt innkjøp av din VDL Hapro solseng. Din nye solseng har blitt produsert med den ytterste omsorg og oppmerksomhet og består av høykvalitetsdeler. Alle VDL Hapro solsenger har blitt utviklet for å gi deg den best mulige bruning, mens den er i samsvar med de strengeste gjeldende europeiske standarder. (Opprinnelige instruksjonene)

ENG - Assembly instructions.....	4
DEU - Montage und Installation.....	5
NLD - Montage en Installatie	6
FRA - Montage et installation	7
ITA - Montaggio ed installazione.....	8
SPA - Instrucciones de montaje	9
NOR - Monteringsveiledning	10
Assembly 24C - 24/1C and removing the acrylic sheet	11
Assembly 12V - 10/1V and removing the acrylic sheet.....	14

Contents

Assembly instructions

Before your appliance leaves the Hapro plants it is tested thoroughly and inspected for defects and damage. We request you when opening the packaging to always check the appliance for external defects, imperfections or transport damage. Should it regrettably display defects or omissions, please contact your dealer.

Your appliance should be installed carefully using these assembly instructions. You should also check whether the local power supply corresponds to that stipulated on the type panel that is stuck to the back of your appliance.

We advise you not to use an extension cable, unless its electrical rating meets the requirements of the application. If the supply cord is damaged, it must be replaced by the manufacturer or service agent or a similarly qualified person in order to avoid a hazard.

Do not place your appliance in a damp area and make sure that there is adequate ventilation. When in doubt consult your dealer.

After you have installed your appliance you should check that everything is functioning properly. The following options apply:

- a. When your sun bed is fitted with an electronic operating section (can be identified from the digital display), you can test the appliance on the basis of the accompanying instructions.
- b. When your appliance is fitted with an electromechanical timer (can be identified from the turning knob or pointer), you can test the appliance by turning the knob clockwise. The appliance can be switched off again by turning the pointer or knob back to "0".

Note: Before the end of the tanning session, the machine will give a series of bleeps to alert you.

Usage

When your appliance is properly installed and functions properly it is ready for use.

Caution: before actually tanning you should familiarize yourself with the information in the accompanying booklet "sunny prospects".

Defect

When your appliance does not operate as expected this may be due to a disturbance and/or defect. Before reporting this problem to your dealer you should check whether the unit has been properly installed. The following situations apply:

- a. Mechanical defect. Check whether your appliance has been properly installed by once more reading the assembly instructions.
- b. Electrical defect. Try to correct the defect using the trouble-shooting guide below.

Note: Do not use your appliance when the ventilation is defective or is not functioning optimally, the timer is defective or the blue and/or white filter glass of the optional face tanner is broken or missing.

Problem	Possible solution
The appliance does not start.	<ol style="list-style-type: none">a. Check that the plug is properly connected to the wall socket power supplyb. Check that power is being supplied to the wall socket
The fuse blows in use	<ol style="list-style-type: none">a. Check the rating of the fuse. This should be: 16A slow
Some lamps do not burn	<ol style="list-style-type: none">a. Check for the lamp(s) involved the starter and switch using where necessary the starter from a lamp that is functioning.b. Check the de lamp(s), by swapping those that do not work with those that do.
Lamps burn dimly when the unit is not in use	<ol style="list-style-type: none">a. Reverse the switch to the power cable.

*When replacing parts you should always use original parts. Inquire for those with your dealer.

Montage und Installation

Bevor Ihre Gerät das Hapro-Werk verlässt, hat das Gerät gründliche Tests durchlaufen und wurde sorgfältig auf Mängel und Beschädigungen kontrolliert. Beim Öffnen der Verpackung bitten wir Sie, das Gerät in jedem Fall auf äußere Mängel, Unvollkommenheiten oder Transportschäden zu kontrollieren. Sollte wider Erwarten ein Fehler oder Mangel an Ihrem Gerät vorliegen, wenden Sie sich bitte an Ihren Fachhändler.

Bei der Installation Ihrer Gerät ist sorgfältig anhand dieser Montageanleitung vorzugehen. Außerdem müssen Sie kontrollieren, ob der Netzanschluss vor Ort mit den Angaben auf dem Typenschild hinten am Gerät übereinstimmt.

Wir empfehlen, kein Verlängerungskabel zu verwenden, es sei denn, dieses weist eine ausreichende elektrische Belastbarkeit auf. Falls das Netzkabel beschädigt sein sollte, muss es zur Vorbeugung vor Unfällen durch den Kundendienst des Herstellers oder einem qualifizierten Fachmann ersetzt werden.

Stellen Sie die Gerät nicht in einem feuchten Raum auf. Sorgen Sie für ausreichende Belüftung. Wenden Sie sich im Zweifelsfall an Ihren Fachhändler

Nach dem ordnungsgemäßen Aufstellen der Gerät müssen Sie kontrollieren, ob alles richtig funktioniert. Folgende Möglichkeiten können zutreffen:

- Wenn Ihre Gerät mit einem elektronischen Bedienteil (am Digitaldisplay zu erkennen) ausgestattet ist, können Sie die Gerät anhand der mitgelieferten Anleitung testen.
- Falls Ihre Gerät mit einem elektromechanischen Timer ausgestattet ist (am Drehknopf oder Zeiger zu erkennen), können Sie die Gerät testen, indem Sie den Knopf nach rechts drehen. Zum Ausschalten der Gerät kann der Zeiger oder Knopf wieder auf "0" gestellt werden.

Hinweis: Bevor die Bräunungssession abgelaufen ist, gibt das Gerät einige Signaltöne ab, um Sie darauf aufmerksam zu machen.

Benutzung

Wenn Ihre Gerät ordnungsgemäß installiert ist und richtig funktioniert, ist sie einsatzbereit.

Achtung: Vor Benutzung der Gerät machen Sie sich bitte mit den Informationen in der mitgelieferten Broschüre "Sonnige Aussichten" vertraut.

Defekt

Wenn Ihre Gerät nicht wunschgemäß funktioniert, kann eine Störung und/ oder ein Defekt vorliegen. Bevor Sie sich mit einer Störungsmeldung an Ihren Fachhändler wenden, kontrollieren Sie bitte, ob das Gerät richtig installiert wurde.

Folgende Fälle können zutreffen:

- Mechanischer Defekt. Kontrollieren Sie, ob das Gerät richtig installiert ist, indem Sie die Montageanleitung noch einmal durchgehen.
- Elektrischer Defekt. Versuchen Sie, die Störung mithilfe des folgenden Problemlösers zu beheben.

Hinweis: Verwenden Sie die Gerät in folgenden Fällen nicht wenn die Belüftung defekt ist oder nicht einwandfrei funktioniert, wenn der Timer defekt ist, wenn das blaue und/oder weiße Filterglas des optionalen Gesichtsbräuners gesprungen ist oder fehlt.

Problem	Mögliche Lösung
Das Gerät startet nicht	<ol style="list-style-type: none">Kontrollieren, ob der Stecker richtig in der Wandsteckdose steckt.Kontrollieren, ob Spannung in der Wandsteckdose anliegt
Im Betrieb springt die Sicherung heraus	<ol style="list-style-type: none">Check the rating of the fuse. This should be: 16A slow
Mehrere Lampen leuchten nicht	<ol style="list-style-type: none">Den Starter der betreffenden Lampe(n) kontrollieren und bei Bedarf gegen den Starter einer funktionierenden Lampe austauschen.Die Lampe(n) kontrollieren und nicht funktionierende Lampen austauschen.
Lampen leuchten schwach auf, wenn die Sonnenbank nicht in Betrieb ist	<ol style="list-style-type: none">Den Stecker des Netzkabels umdrehen.

*Beim Auswechseln von Teilen müssen Sie in jedem Fall Original-Ersatzteile verwenden. Erkundigen Sie sich bei Ihrem Fachhändler.

Montage en installatie

Voordat uw apparaat de Hapro fabrieken verlaat, is het apparaat uitvoerig getest en gecontroleerd op gebreken en beschadigingen. Bij het openmaken van de verpakking, verzoeken wij u altijd het apparaat te controleren op uitwendige gebreken, onvolkomenheden of transportschade. Indien er onverhoopt iets aan uw toestel mankeert of ontbreekt, neem dan contact op met uw dealer.

De installatie van uw apparaat, dient zorgvuldig te gebeuren met deze montageinstructie. Tevens dient u te controleren of de plaatselijke net aansluitingen overeenkomen met hetgeen op het typeplaatje, welke achter op uw apparaat geplakt is, staat vermeld.

Wij adviseren u om geen gebruik te maken van een verlengsnoer, tenzij deze voldoende elektrisch sterk is voor de toepassing. Om ongelukken te voorkomen moet het netsnoer als dit beschadigd is, vervangen worden door de fabrikant, haar service agent of een gelijkwaardige gekwalificeerde persoon.

Plaats uw apparaat niet in een vochtige ruimte en zorg voor voldoende ventilatie. Raadpleeg uw dealer bij twijfel.

Na het correct plaatsen van uw apparaat, dient u te controleren of alles juist functioneert. De volgende mogelijkheden zijn van toepassing:

- a. Indien uw apparaat is uitgerust met een elektronisch bediendeel (te herkennen aan het digitale display), kunt u het apparaat testen aan de hand van de bijgeleverde handleiding.
- b. Indien uw zonnepaneel is uitgerust met een elektromechanische timer (te herkennen aan de draaiknop of wijzer), kunt u de zonnepaneel testen door de knop rechtsom te draaien. De zonnepaneel kan worden uitgeschakeld, door de wijzer of knop weer naar "0" te verdraaien.

Notitie: Voordat de bruiningssessie eindigt, geeft het apparaat een aantal pieptonen om u hierop te attenderen.

Gebruik

Indien uw apparaat correct is geïnstalleerd en juist functioneert, is hij klaar voor gebruik.

Let op: voordat u daadwerkelijk gaat zonnen, dient u zich op de hoogte te stellen van de informatie in het meegeleverde boekje "zonnig vooruitzicht."

Defect

Als uw apparaat niet naar wens functioneert, kan er sprake zijn van een storing en/of defect. Voordat u een storingsmelding doet bij uw dealer, verzoeken wij u te controleren of het apparaat goed is geïnstalleerd. De volgende situaties zijn van toepassing:

- a. Mechanisch defect. Controleer of uw apparaat juist is geïnstalleerd, door nogmaals de montage instructie door te lopen.
- b. Elektrisch defect. Probeer met behulp van de onderstaande probleemoplosser de storing te verhelpen.

Notitie: Maak geen gebruik van uw apparaat indien: de ventilatie defect is of niet optimaal functioneert, de timer defect is, het blauw- en of witte filterglas van de optionele gezichtsbruiner is gebarsten of ontbreekt.

Probleem	Mogelijke oplossing
Het apparaat start niet	<ol style="list-style-type: none">a. Controleer of de stekker correct in de wandcontactdoos zitb. Controleer op de wandcontactdoos of er spanning aanwezig is
Tijdens het gebruik springt de zekering	<ol style="list-style-type: none">a. Controleer de zekeringwaarde. Deze moet zijn 16A
Enkele lampen branden niet	<ol style="list-style-type: none">a. Controleer van betreffende lamp(en) de starter en wissel deze zonodig uit met een starter van een lamp die wel functioneert.b. Controleer de lamp(en), door de niet werkende uit te wisselen met een werkende.
Lampen lichten zwak op als de zonnepaneel niet in gebruik is	<ol style="list-style-type: none">a. Draai de stekker om van het netsnoer.

*Bij het vervangen van onderdelen dient u altijd gebruik te maken van originele onderdelen. Vraag hiernaar bij uw dealer.

Montage et installation

Avant que l'appareil quitte les usines Hapro, il est soumis à des tests détaillés et à des contrôles relatifs à des défauts et dommages éventuels. Lorsque vous ouvrirez l'emballage, nous vous prions toujours de contrôler si le produit n'a pas de défauts externes, d'imperfections ou de dommages dus au transport. Si quelque chose faisait défaut ou manquait à votre appareil, n'hésitez pas à contacter immédiatement votre concessionnaire.

L'installation de votre appareil doit se faire soigneusement conformément à ces instructions de montage. De plus, il faudra contrôler si les raccordements locaux au réseau correspondent avec ce qui est mentionné sur la plaque signalétique, collé derrière l'appareil.

Nous vous conseillons de ne pas utiliser de rallonge si elle n'est pas suffisamment solide sur le plan électrique pour ce type d'appareil. Si le cordon d'alimentation est endommagé, il doit être remplacé par le fabricant ou une personne qualifiée, afin d'éviter tout danger.

Ne placez pas votre appareil dans un endroit humide et veillez à ce que la ventilation soit suffisante. Consultez votre concessionnaire en cas de doute.

Après avoir placé correctement votre appareil, il faudra contrôler si tout fonctionne bien. Les possibilités suivantes sont applicables :

- a. Si votre appareil est équipé d'une commande électronique (à reconnaître à l'affichage numérique), vous pourrez tester votre solarium en suivant les instructions du manuel fourni.
- b. Si votre appareil est équipé d'une minuterie électromécanique (à reconnaître au bouton sélecteur ou à l'aiguille), vous pourrez tester le solarium en tournant le bouton vers la droite. L'appareil peut être mis hors tension en tournant l'aiguille ou le bouton vers la position "0".

Remarque: Avant la fin de la séance de bronzage, l'appareil émet plusieurs bips pour vous avertir.

L'utilisation

Si vous avez installé correctement votre appareil et s'il fonctionne bien, il sera prêt à l'emploi.

Attention: avant de passer à une séance de bronzage, il faudra vous mettre au courant des informations figurant dans le livret fourni intitulé "des perspectives ensoleillées."

Défectuosité

Si votre appareil ne fonctionne pas à souhait, il peut être question d'une panne et/ ou d'une défectuosité. Avant de signaler cette panne à votre concessionnaire, nous vous prions de contrôler si l'appareil a bien été installé. Les situations suivantes peuvent se présenter:

- a. Défectuosité mécanique. Contrôlez si votre appareil a bien été installé en parcourant à nouveau les instructions concernant le montage.
- b. Défectuosité électrique. Essayez de remédier à la panne en utilisant les instructions de dépannage ci-dessous.

Remarque: N'utilisez pas l'appareil si la ventilation est défectueuse ou ne fonctionne pas de façon optimale, si la minuterie est défectueuse, si la minuterie est défectueuse, si le verre de filtrage bleu ou blanc du bronzeur facial optionnel est fissuré ou fait défaut.

Problème	Solution possible
L'appareil ne démarre pas	<ol style="list-style-type: none">a. Vérifiez si la fiche est bien enfoncée dans le socle de la prise de courant muraleb. Vérifiez s'il y a une certaine tension sur le socle de la prise de courant murale.
Le fusible saute lors de l'utilisation	<ol style="list-style-type: none">a. Vérifiez la valeur du fusible. Elle doit être: 16A lent.
Certaines lampes ne sont pas allumées	<ol style="list-style-type: none">a. Contrôlez le démarreur de la /des lampe(s) en question et remplacez-le si nécessaire par le démarreur d'une lampe qui fonctionne bien.b. Contrôlez la (les) lampe(s) en remplaçant les lampes qui ne fonctionnent pas par des lampes qui fonctionnent bien.
Les lampes diffusent une lumière faible lorsque le solarium n'est pas utilisé	<ol style="list-style-type: none">a. Retournez la fiche du cordon d'alimentation.

*Si vous remplacez certaines pièces, il faudra toujours utiliser des pièces originales. Demandez-les à votre concessionnaire.

Montaggio ed installazione

Il vostro lettino abbronzante, prima di uscire dagli stabilimenti Hapro, viene meticolosamente testato e controllato perché non vi siano rotture e danni. Durante l'apertura dell'imballo, vi consigliamo di controllare sempre il prodotto perché non vi siano rotture esterne, imperfezioni o danni dovuti al trasporto. Se malauguratamente dovesse mancare qualcosa all'apparecchiatura, contattate il vostro distributore.

L'installazione del vostro lettino abbronzante deve essere eseguita accuratamente seguendo le presenti istruzioni di montaggio. Inoltre dovete controllare se l'allacciamento elettrico è conforme a quanto riportato sulla targhetta che si trova dietro alla vostra apparecchiatura.

Vi consigliamo di non utilizzare cavi di prolunga, a meno che questi non siano sufficientemente potenti elettricamente per l'uso. Per evitare qualsiasi pericolo, se il cavo di alimentazione è danneggiato, deve essere sostituito dal costruttore o dal suo rivenditore autorizzato o comunque da personale qualificato.

Non installate il vostro lettino abbronzante in un luogo umido e garantite una ventilazione sufficiente. In caso di dubbi, consultate il vostro distributore.

Una volta installato correttamente il vostro lettino abbronzante, dovete controllare se tutto funziona correttamente. Le seguenti possibilità sono applicabili:

- a. Se il vostro lettino abbronzante è dotato di un dispositivo di comando elettronico (si riconosce sul display digitale), potete testare il lettino abbronzante consultando il manuale allegato.
- b. Se il vostro lettino abbronzante è dotato di un timer elettromeccanico (si riconosce dalla manopola o dall'indicatore), potete testare il lettino abbronzante girando la manopola verso destra. Il lettino abbronzante può essere disinserito riportando l'indicatore o la manopola in posizione "0".

Nota: Prima della fine della seduta di abbronzatura l'apparecchio emette alcuni segnali acustici di avvertimento.

L'uso

Se il vostro lettino abbronzante è installato correttamente e funziona come si deve, esso è pronto all'uso.

Attenzione: prima di passare realmente all'abbronzatura, dovete apprendere le informazioni contenute nel libretto allegato "abbronzarsi con attenzione".

Guasti

Se il vostro lettino abbronzante non funziona come desiderato, potrebbe trattarsi di un guasto e/o difetto. Prima di notificare una comunicazione di guasto al vostro distributore, vi consigliamo di controllare che l'apparecchiatura sia ben collegata. Potrebbero verificarsi le seguenti situazioni:

- a. Difetto meccanico. Controllare che il vostro lettino abbronzante sia installato correttamente, ripassando nuovamente le istruzioni di montaggio.
- b. Difetto elettrico. Provare a risolvere il guasto aiutandosi con la risoluzione dei problemi sottostante.

Nota: Non utilizzate il lettino abbronzante se: la ventilazione è difettosa o non funziona perfettamente, se il timer è difettoso, se il filtro di vetro blu e/o bianco dell'abbronzatore per il viso in opzione è incrinato o manca.

Problema	Possibili soluzioni
L'apparecchiatura non si accende	<ol style="list-style-type: none"> a. Controllare che la spina sia inserita correttamente nella presa di corrente b. Controllare che sulla presa di corrente ci sia tensione
Durante l'uso salta il fusibile	<ol style="list-style-type: none"> a. Controllare il tipo di fusibile. Questo deve essere: 16 A lento.
Alcune lampade non sono accese	<ol style="list-style-type: none"> a. Controllare lo starter delle lampade interessate e provare a sostituirlo con lo starter di una lampada che funziona bene. b. Controllare le lampade, cambiandone una che non funziona con una che funziona.
Le lampade si accendono debolmente quando il lettino abbronzante non è in uso	<ol style="list-style-type: none"> a. Invertire la spina del cavo di alimentazione.

*Per la sostituzione delle varie parti bisogna sempre utilizzare ricambi originali. Per questo consultate il vostro distributore.

Instrucciones de montaje

Antes de que su solarium abandone las fábricas Hapro, el aparato ha sido sometido a numerosas pruebas y controles de calidad. Le rogamos que al abrir el embalaje compruebe si el aparato presenta defectos externos, deficiencias o si ha sufrido daños durante el transporte. Si encuentra cualquier defecto en su aparato o si le falta alguna pieza, póngase en contacto con su distribuidor.

La instalación de su solarium debe realizarse cuidadosamente siguiendo estas instrucciones de montaje. Asimismo debe comprobar si los sistemas de alimentación eléctrica locales coinciden con lo indicado en la placa ubicada en la parte posterior del aparato.

Le recomendamos que no utilice alargadores, salvo que éstos posean la suficiente resistencia eléctrica para esta aplicación. Si el cable de alimentación está dañado, este debe ser reemplazado por el fabricante, su agente de servicio o una persona similar cualificada para evitar riesgos.

Coloque el solarium en un lugar seco y bien ventilado. Consulte a su distribuidor en caso de duda.

Tras la correcta colocación del solarium, compruebe que todo funciona bien. Pueden darse las siguientes situaciones:

- a. Si su solarium dispone de un panel de mando electrónico (se reconoce por la pantalla digital), usted puede probar el solarium siguiendo las instrucciones del manual adjunto.
- b. Si su solarium dispone de un temporizador electromecánico (se reconoce por el botón giratorio o aguja), usted puede probar el solarium girando el botón hacia la derecha. Para apagar el solarium, vuelva a colocar el botón o la aguja en "0".

Observación: Antes de que termine la sesión de bronceado, el aparato emite una serie de pitidos para avisarle.

Uso

Si su solarium está correctamente instalado y funciona bien, estará listo para ser utilizado.

Atención: antes de meterse en el solarium, debe leer detenidamente el librito adjunto "perspectivas soleadas."

Averías

Si su solarium no funciona correctamente, puede existir un fallo técnico y/o una avería. Antes de llamar a su distribuidor, le rogamos compruebe si el aparato se encuentra correctamente instalado. Pueden darse las siguientes situaciones:

- a. Fallo mecánico. Compruebe si su solarium está correctamente instalado, y para ello realice nuevamente las instrucciones de montaje.
- b. Fallo eléctrico. Intente detectar y solucionar el error con ayuda de la siguiente lista.

Observación: No utilice el solarium en los siguientes casos: si el ventilador está averiado o no funciona óptimamente, si el temporizador está averiado, si está resquebrajado o falta el cristal azul y/o blanco del filtro del solarium opcional de cara.

Problema	Posible solución
El aparato no se enciende	<ol style="list-style-type: none">a. Compruebe si el aparato está correctamente enchufadob. Compruebe si hay corriente en el enchufe de pared.
Durante el uso saltan los plomos	<ol style="list-style-type: none">a. Compruebe el valor de la intensidad, que debe ser: 16A retardado
Algunas lámparas no se encienden	<ol style="list-style-type: none">a. Compruebe la(s) lámpara(s) en cuestión e intercámbielas con el cebador de una lámpara que sí funcioneb. Compruebe la(s) lámpara(s), intercambiando las que funcionan y las que no funcionan.
Las lámparas emiten una luz débil cuando el solarium no se está utilizando	<ol style="list-style-type: none">a. Gire el interruptor del cable eléctrico

*A la hora de sustituir las piezas, debe siempre utilizar piezas originales. Consulte a su distribuidor.

Monteringsveiledning

Før solsengen forlater Hapro-fabrikken, testes den grundig og inspiseres for feil og skader. Vi ber om at når du åpner emballasjen alltid sjekker om produktet har eksterne defekter, skavanker eller transportskader. Hvis det har fått synlige skader eller har mangler, ta kontakt med forhandleren.

Solsengen skal installeres forsiktig ved å følge denne monteringsveiledningen. Du skal også sjekke at den lokale strømkilden samsvarer med strømkravene som står på typeskiltet bak på enheten.

Vi anbefaler at du ikke bruker en skjøteledning, bortsett fra hvis spesifikasjonene til den overholder kravene til bruken. Hvis strømkabelen er skadet, må den skiftes ut av produsenten, produsentens serviceagent eller tilsvarende kvalifisert person for å unngå farlige situasjoner.

Du må ikke plassere solsengen i et fuktig område, og passe på at det finnes tilstrekkelig med ventilasjon. Hvis du er i tvil, kontakt forhandleren.

Etter at du har installert solsengen, bør du sjekke at alt fungerer som det skal. Alternativene er følgende:

- Hvis solsengen er utstyrt med en elektronisk betjeningsdel (kan identifiseres av den digitale skjermen), kan du teste solsengen på grunnlag av instruksjonene som følger med den.
- Hvis solsengen er utstyrt med en elektromekanisk timer (kan identifiseres ut fra skruknappen eller viseren), kan du teste solsengen ved å vri viseren med klokken. Solsengen kan slås av igjen ved å vri skruknappen eller viseren tilbake til "0".

Merk: Før slutten av solingsøkten vil maskinen produsere noen pipelyder for å varsle deg om det.

Bruk

When your sun bed is properly installed and functions properly it is ready for use.

Caution: before actually tanning you should familiarize yourself with the information in the accompanying booklet "sunny prospects".

Feil

Hvis solsengen ikke fungerer som forventet, kan dette være på grunn av en forstyrrelse og/eller feil. Før du rapporterer dette problemet til forhandleren bør du sjekke om enheten har blitt installert skikkelig. Situasjonene er som følger:

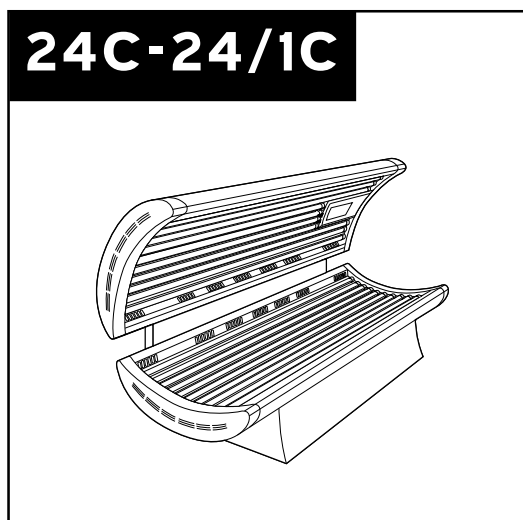
- Mekanisk feil. Sjekk om solsengen har blitt skikkelig installert igjen ved å lese monteringsveiledningen.
- Elektrisk feil. Prøv å rette feilen ved å følge feilsøkningsveiledningen under.

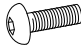


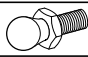

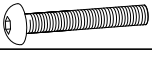
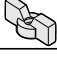

Merk: Du må ikke bruke solsengen hvis ventilasjonen er defekt eller ikke fungerer optimalt, det er feil på timeren eller det blå og/eller hvite filterglasset for det valgfrie solarieret er skadet eller mangler.

Problem	Mulig løsning
Enheten starter ikke	<ol style="list-style-type: none">Kontroller at støpselet sitter skikkelig i stikkkontaktenSjekk at det kommer strøm fra kontakten i veggen.
Sikringen ryker ved bruk	<ol style="list-style-type: none">Sjekk spesifikasjonene for sikringen. De skal være: 16 A treg.
Enkelte rør tenner ikke	<ol style="list-style-type: none">Kontroller de aktuelle rørene og bruk eventuelt en tenner fra rør som virker for å sjekke at lampen fungererSjekk rørene ved å bytte om de som virker med de som ikke gjør det.
Rør lyser svakt når solsengen ikke er i bruk	<ol style="list-style-type: none">Vend bryteren til strømledningen.

*Du må alltid bruke originaldeler når du skifter ut deler. Ta kontakt med forhandleren for å skaffe dem.

Assembly 24C-24/1C



A		M6x20	4x
B		M6	2x
C			2x
D		M8	4x
E		M8	4x
F		M6x50	2x
G		M6	2x
H			16x

24C-24/1C

1

2

3

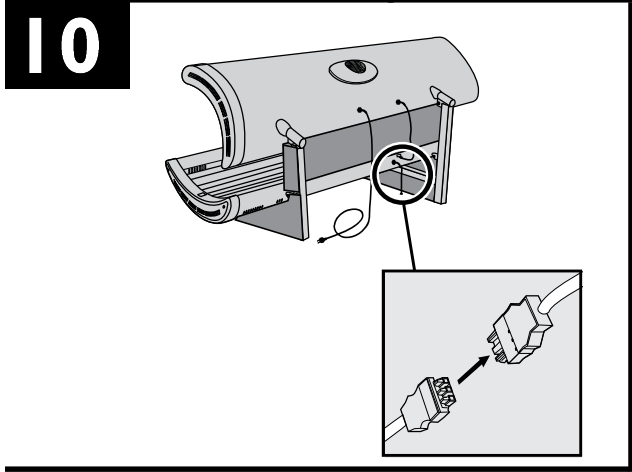
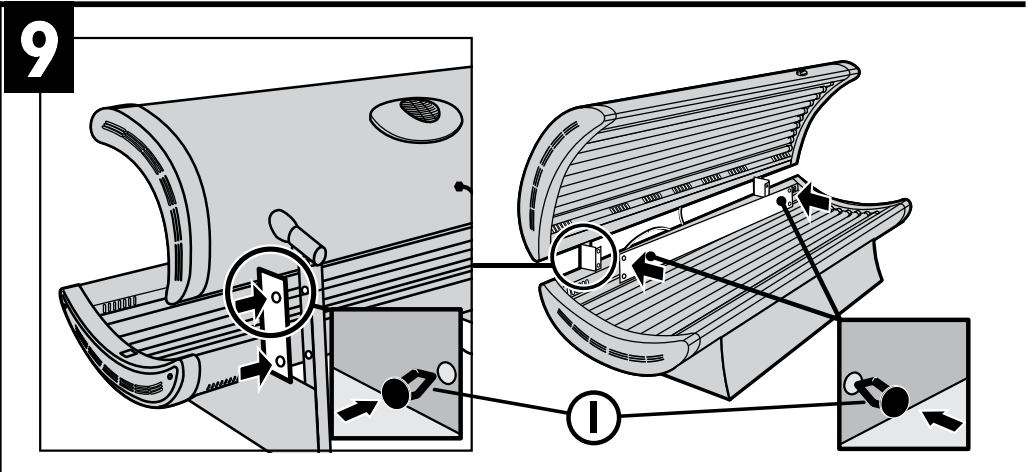
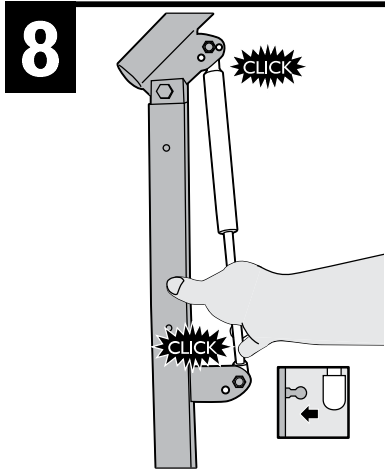
4

5

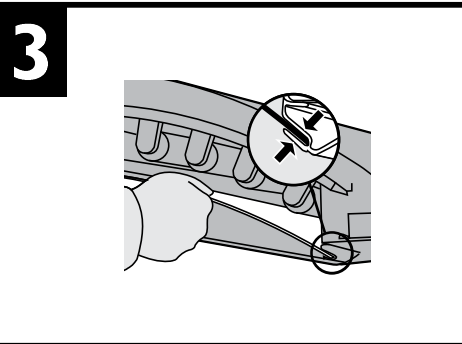
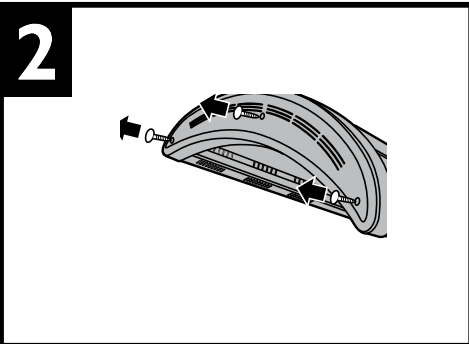
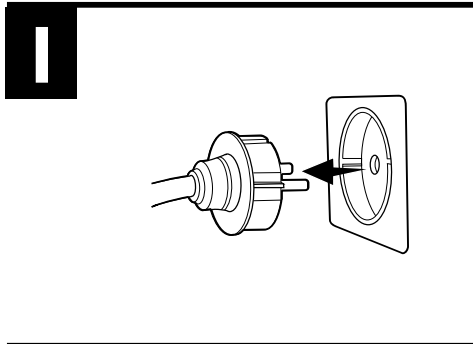
6

7

xxx 1030N xx xxx 1150N xx	24C	24/1C
?		
	1030N 1150N	1150N 1150N


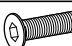


Removing the acrylic sheet



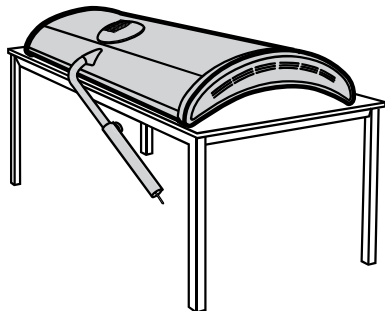
Assembly 12V-10/1V



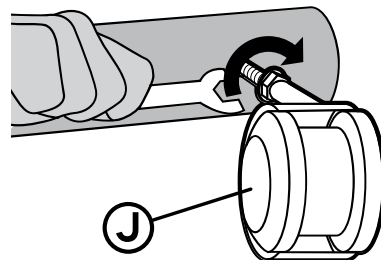
I		4x
J		M6x20 2x

12V-10/1V

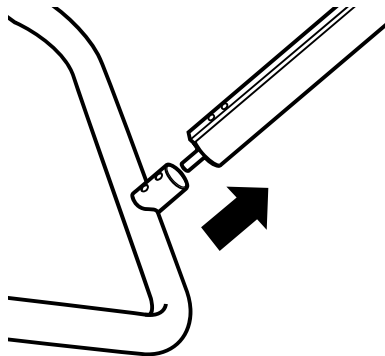
1



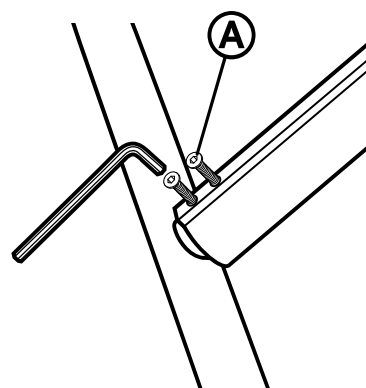
2



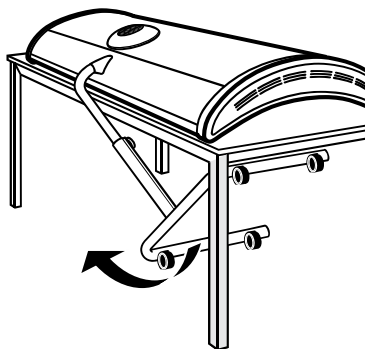
3



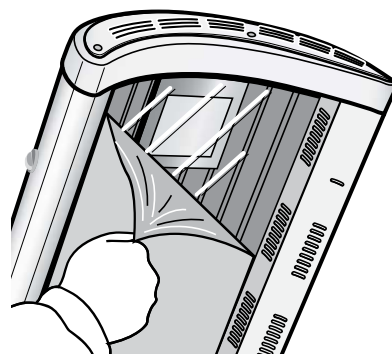
4



5

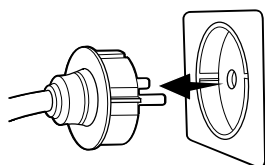


6

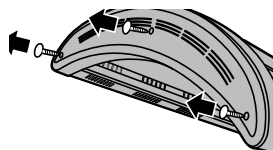


Removing the acrylic sheet

1



2



3

